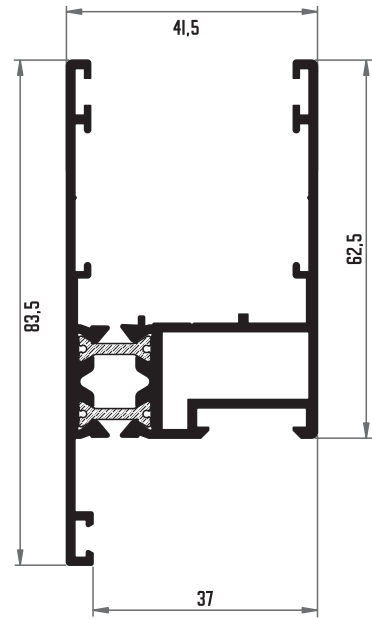
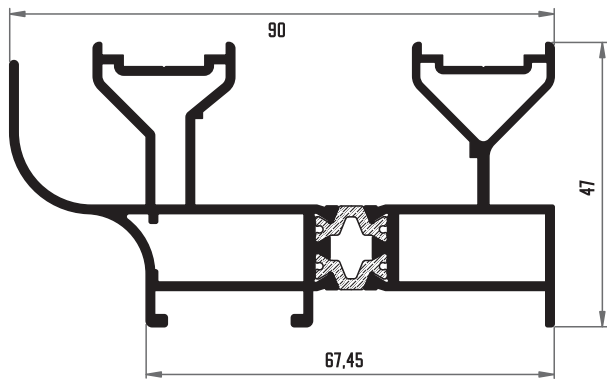


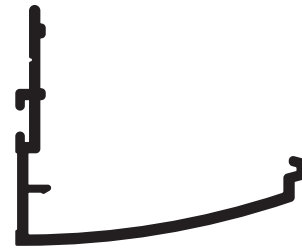
R-173 TRAVESAÑO HOJA



R-171 HOJA



R-170 MARCO



I1265 TAPA CENTROS



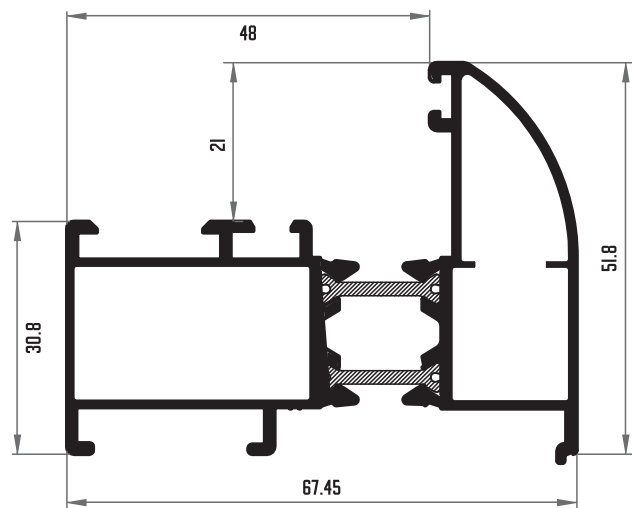
4796 PERFIL GUÍA



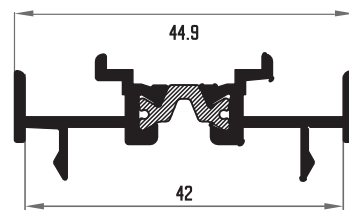
R-URS "U" MARCO



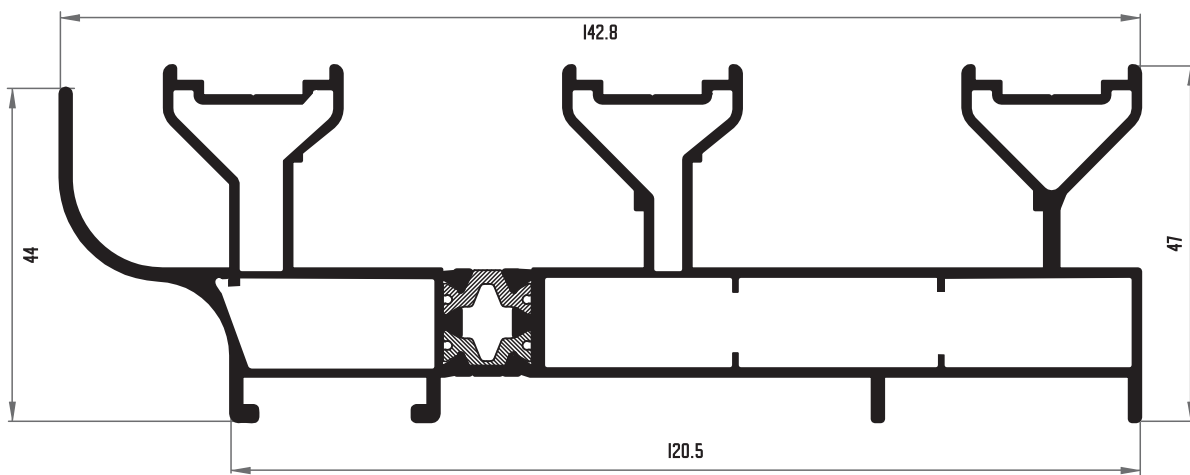
R-ERS "ENGATILLADO" TAPA CENTROS



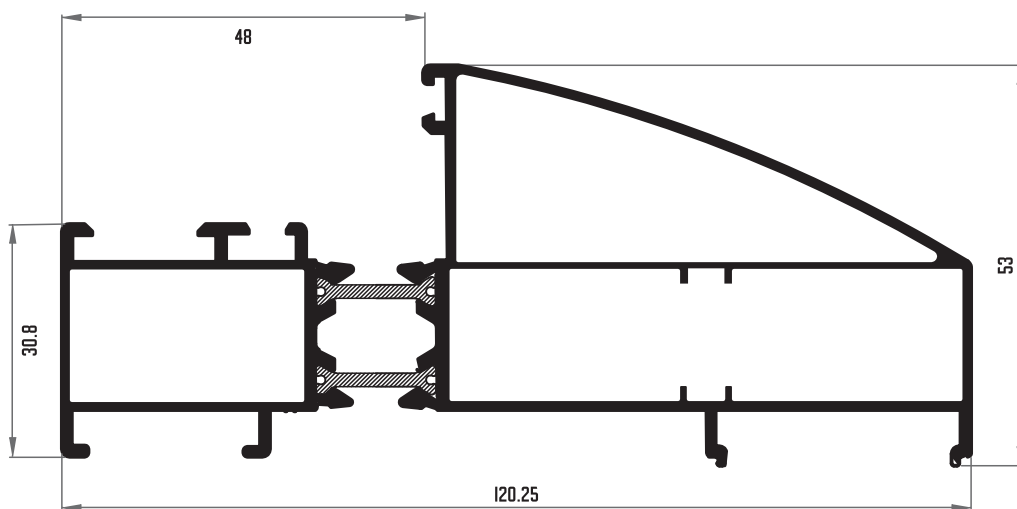
▶▶ R-174 PAÑO FIJO ▶▶



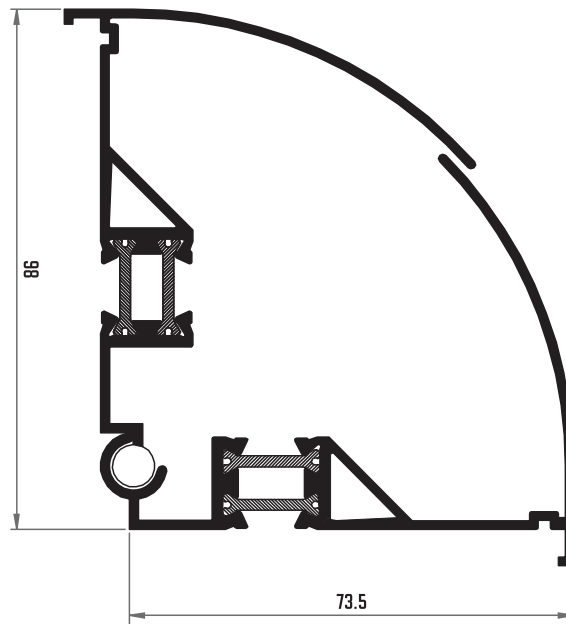
▶▶ R-135 UNIÓN CUATRO HOJAS ▶▶



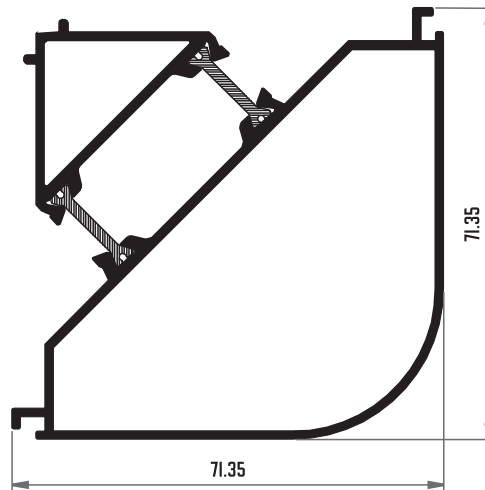
▶▶ R-134 MARCO 3 CARRILES ▶▶



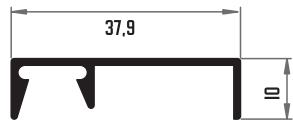
▶▶ R-133 PAÑO FIJO 3 CARRILES ▶▶



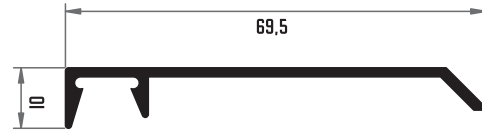
▶▶ R-142 ESQUINERO REGULABLE ▶▶



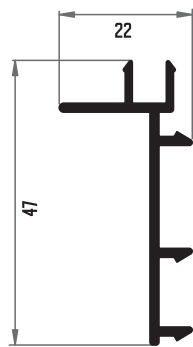
▶▶ R-141 ESQUINERO FIJO ▶▶



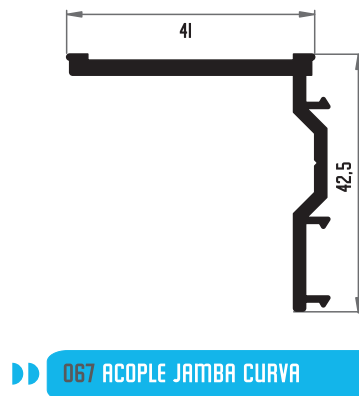
▶▶ 062 JAMBA LISA 37.9 MM ▶▶



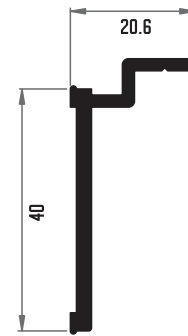
▶▶ 014 JAMBA LISA 69.5 MM ▶▶



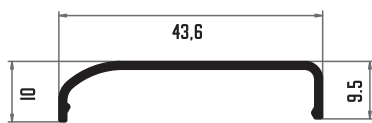
▶▶ 019 ACOPLA PARA JAMBA LISA ▶▶



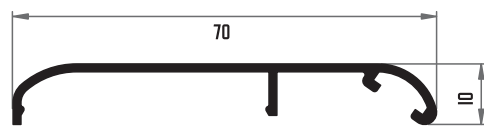
▶▶ 067 ACOPLA JAMBA CURVA ▶▶



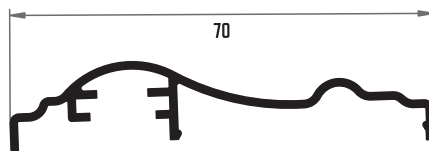
▶▶ 064 ACOPLA DE JAMBA ▶▶



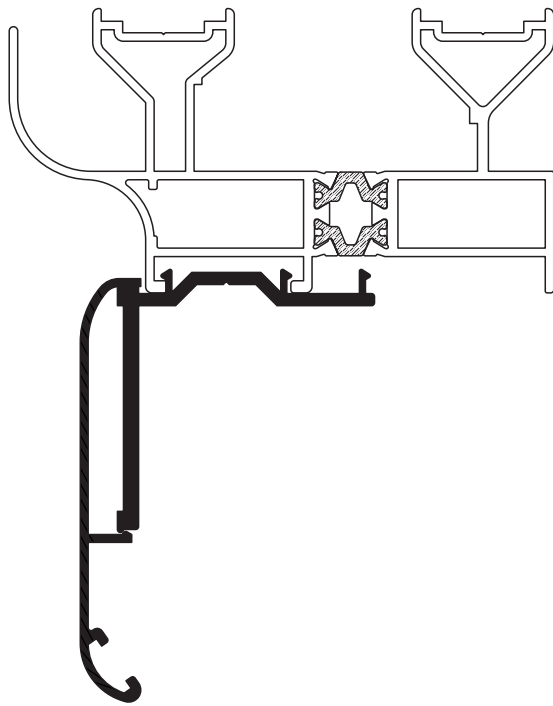
▶▶ 098 JAMBA CURVA 43 MM ▶▶



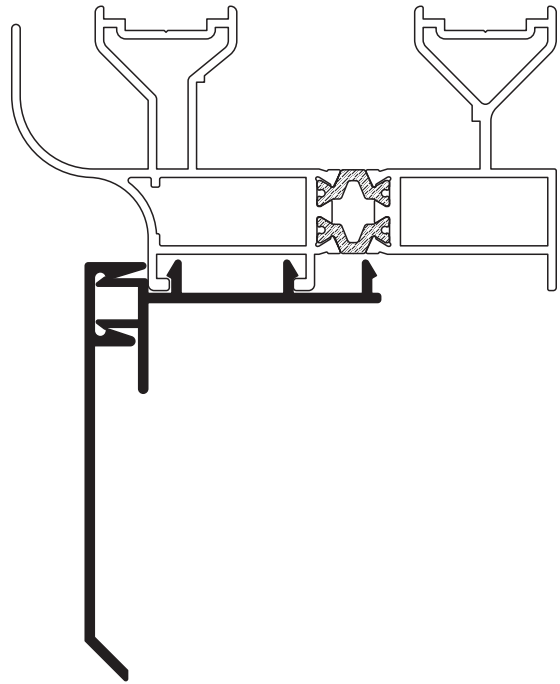
▶▶ 066 JAMBA CURVA 70 MM ▶▶



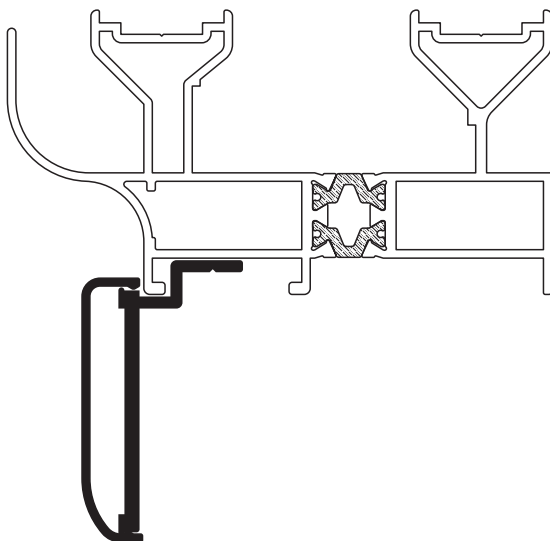
▶▶ 061 JAMBA DECORADA 70 MM ▶▶



▶▶ MONTAJE JAMBA CURVA ▶▶



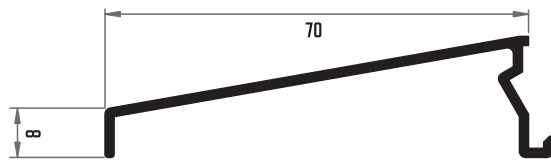
▶▶ MONTAJE JAMBA LISA ▶▶



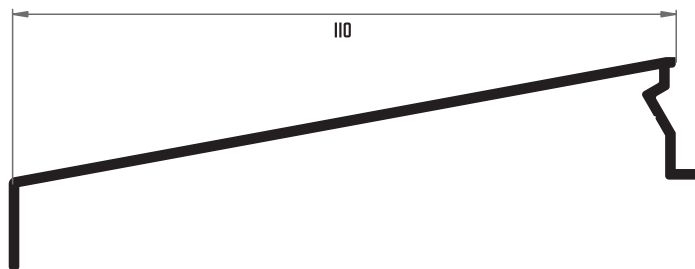
▶▶ MONTAJE JAMBA CURVA ▶▶

| TIPOS | | | | | HUECO  |
|---------|-----------------------------------------------------------------------------------------|-----------------------------------------------------------------------------------------|-----------------------------------------------------------------------------------------|------------------------------------------------------------------------------------------|-------------------------------------------------------------------------------------------|
| MEDIDA | RETESTAR | GRAPA | NUDO | LISO | |
| 4 mm | | | |  069 | 32 mm |
| 11 mm |  032 | | | | 25 mm |
| 13 mm | | | |  020 | 23 mm |
| 16 mm |  031 |  024 | | | 20 mm |
| 21 mm |  030 |  025 |  029 |  021 | 15 mm |
| 25 mm | |  028 | |  022 | 11 mm |
| 28 mm |  063 |  026 | | | 8 mm |
| 29 mm | | | |  053 | 7 mm |
| 33.5 mm | |  027 | |  023 | 2.5 mm |

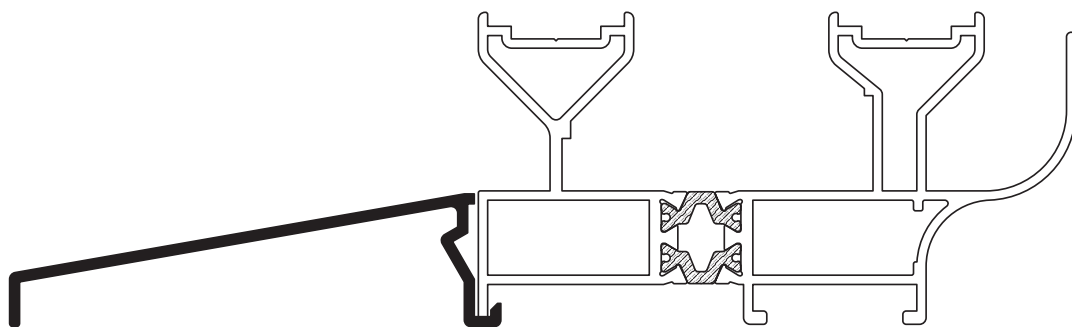
*PARA PAÑOS FIJOS MIRAR TABLA DE LA SERIE CLASSIC 52



▶▶ 017 GOTERÓN 70 mm ▶▶

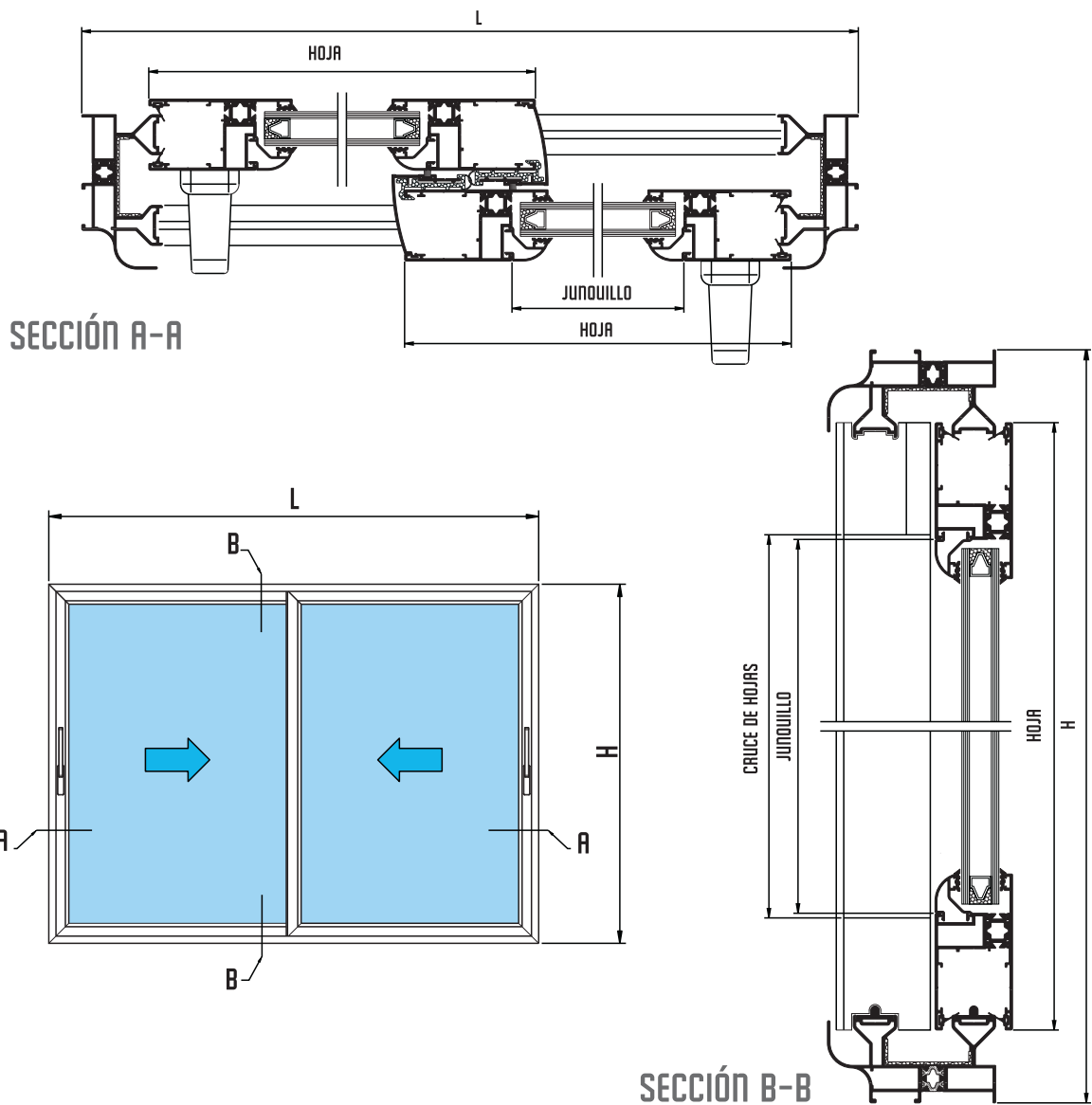


▶▶ 2770 GOTERÓN 110 mm ▶▶



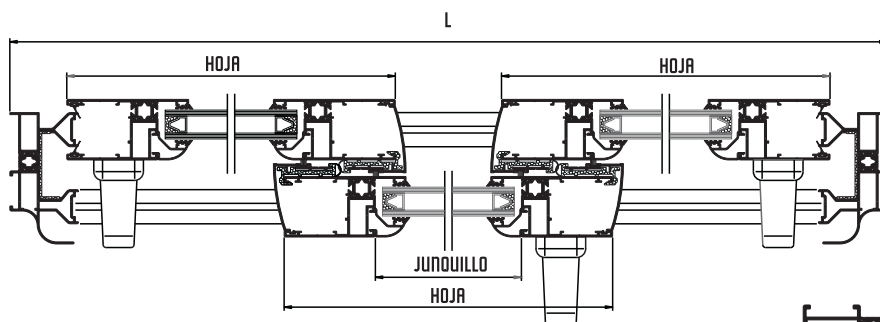
▶▶ MONTAJE GOTERÓN ▶▶

▶ MONTAJE VENTANA DOS HOJAS

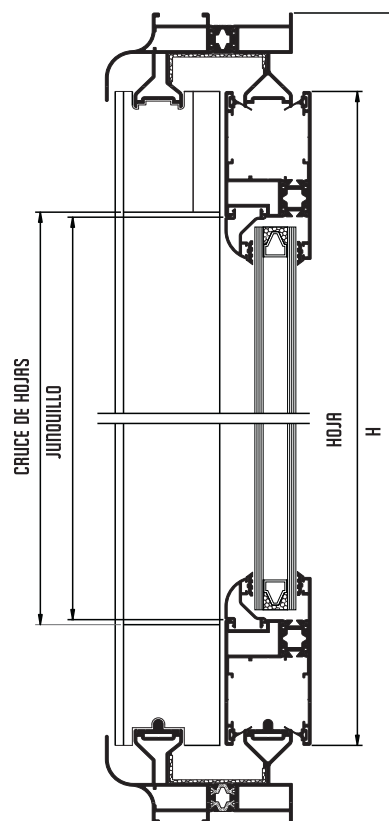
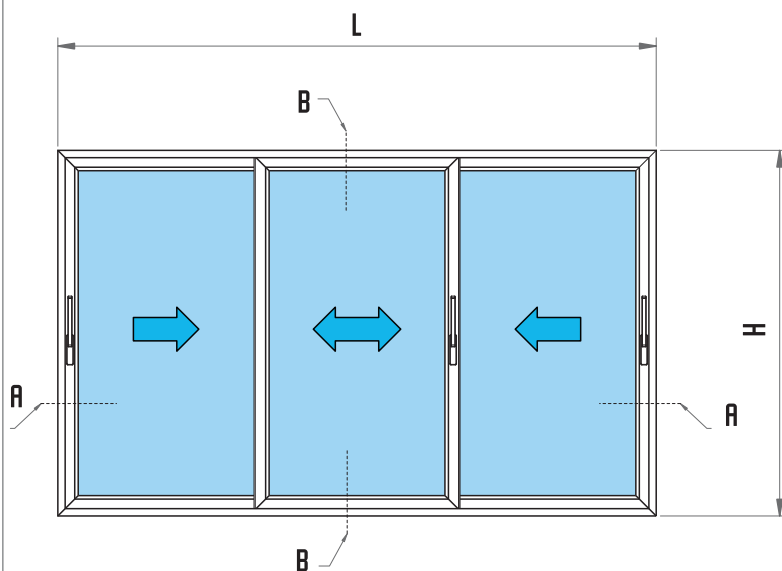


| CROQUIS | REFERENCIA | DENOMINACIÓN | TIPO DE CORTE | CANTIDAD | MEDIDA |
|---------|------------|---------------------|---------------|----------|------------------|
| | R-170 | MARCO PERIMETRAL | | 2 2 | L H |
| | R-171 | HOJA | | 4 4 | L/2-1 H-78 |
| | 4796 | ACOPLE MARCO | | 2 | L-90 |
| | 11265 | TAPA CRUCE DE HOJAS | | 4 | H-198 |
| | 032 | JUNQUILLO | | 4 4 | L/2-126 H-203 |

MONTAJE VENTANA TRES HOJAS



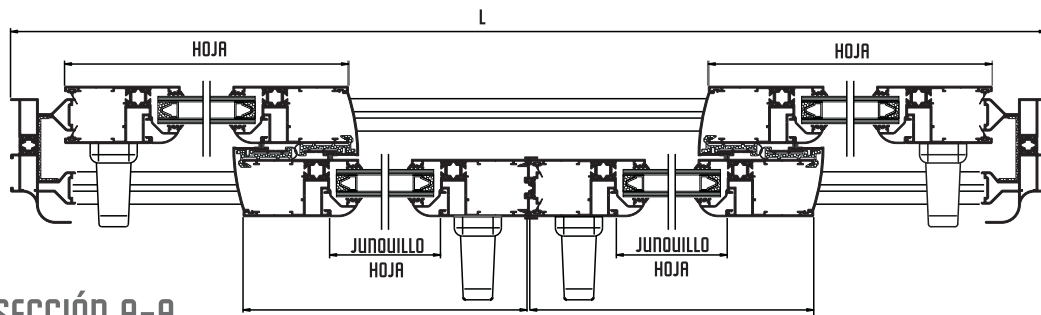
SECCIÓN A-A



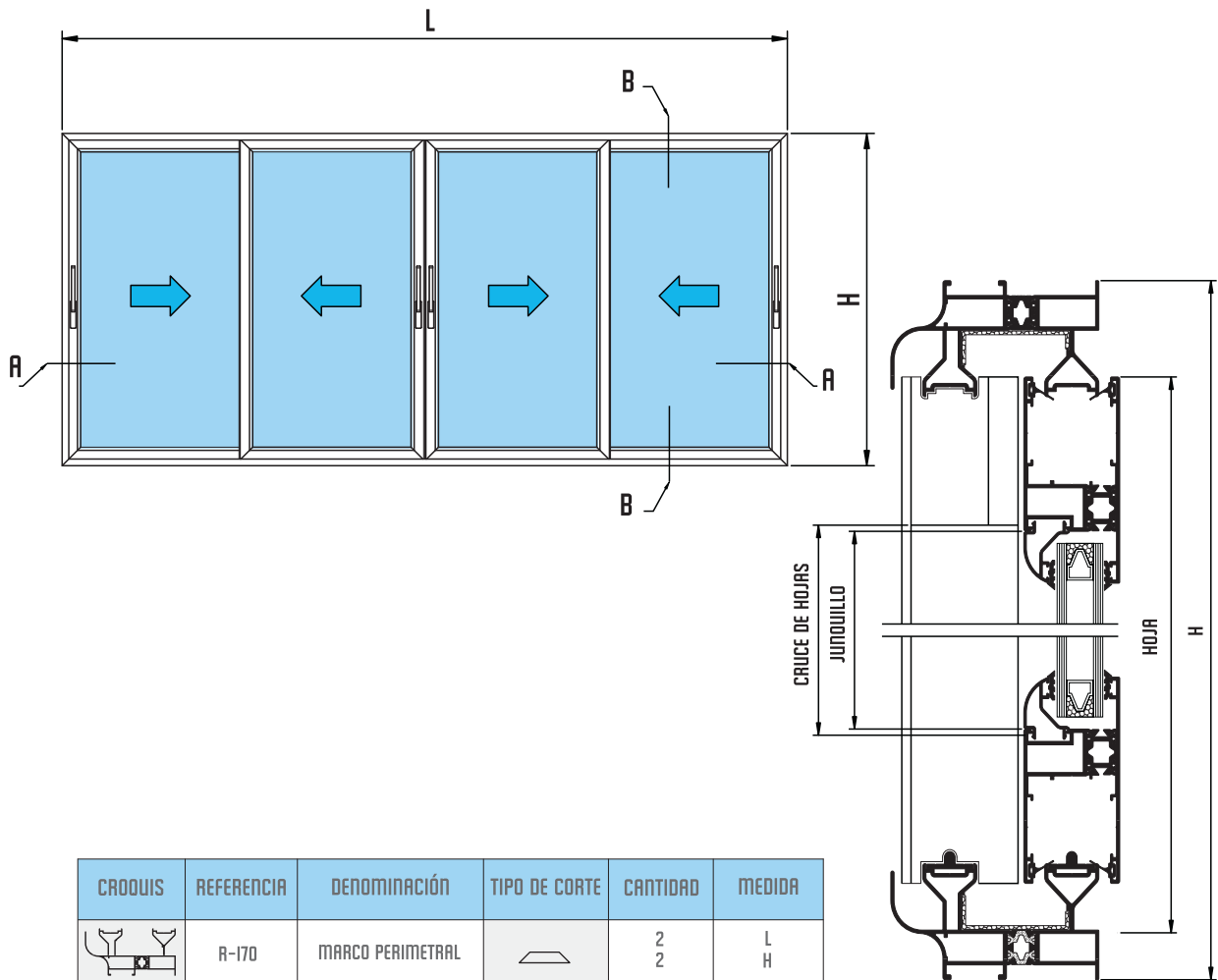
SECCIÓN B-B

| CROQUIS | REFERENCIA | DENOMINACIÓN | TIPO DE CORTE | CANTIDAD | MEDIDA |
|---------|------------|---------------------|---------------|----------|--------------------|
| | R-170 | MARCO PERIMETRAL | | 2 2 | L H |
| | R-171 | HOJA | | 4 4 | L/3+24.8 H-78 |
| | 4796 | ACOPLE MARCO | | 2 | L-90 |
| | 11265 | TAPA CRUCE DE HOJAS | | 4 | H-198 |
| | 032 | JUNQUILLO | | 4 4 | L/3-100.2 H-203 |

▶ MONTAJE VENTANA CUATRO HOJAS



SECCIÓN A-A



SECCIÓN B-B

| CROQUIS | REFERENCIA | DENOMINACIÓN | TIPO DE CORTE | CANTIDAD | MEDIDA |
|---------|------------|---------------------|---------------|----------|------------------|
| | R-170 | MARCO PERIMETRAL | | 2 2 | L H |
| | R-171 | HOJA | | 8 8 | L/4+18 H-78 |
| | 4796 | ACOPLE MARCO | | 2 | L-90 |
| | 11265 | TAPA CRUCE DE HOJAS | | 4 | H-198 |
| | R-135 | UNIÓN DE HOJAS | | 1 | H-78 |
| | 032 | JUNQUILLO | | 8 8 | L/4+107 H-203 |