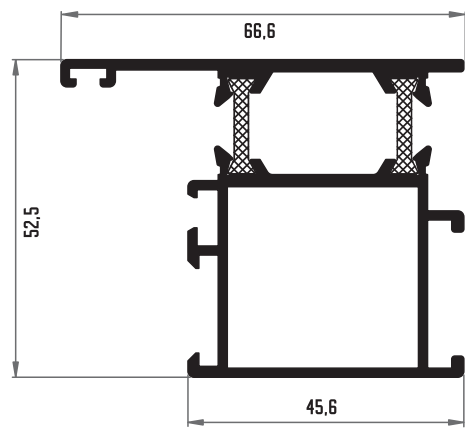
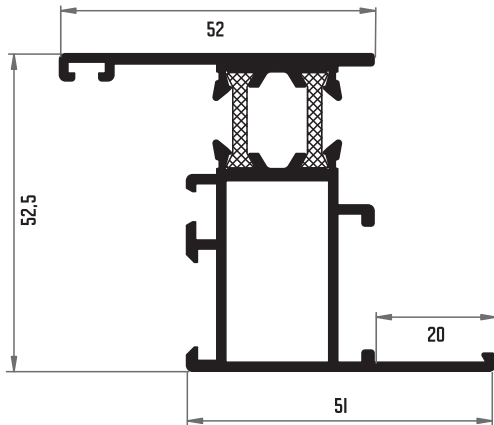


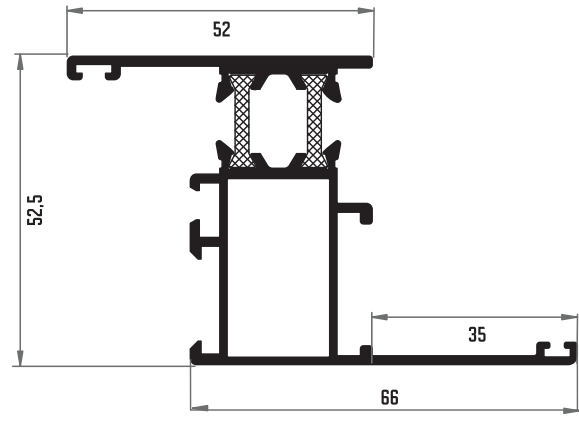
R-10 MARCO



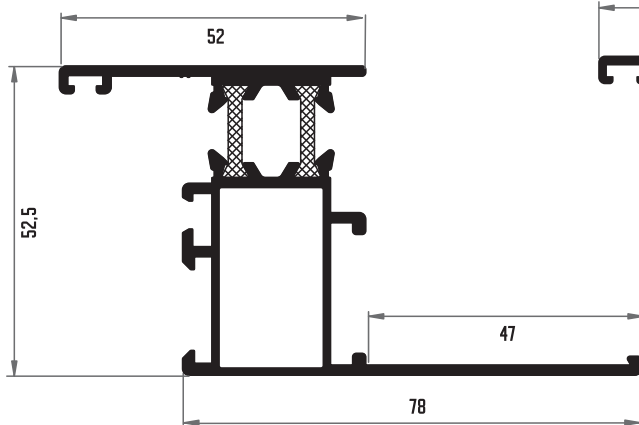
R-19 MARCO PORTADA



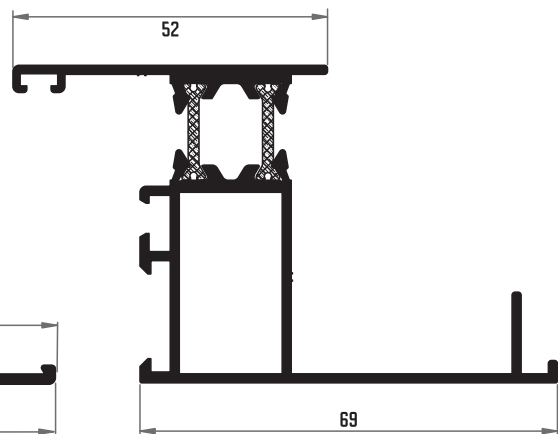
R-35 MARCO SOLAPE ALA 20 MM



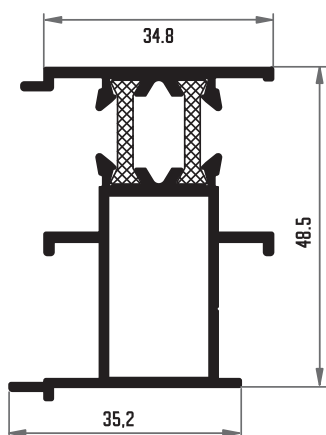
R-16A MARCO SOLAPE DE ALINEAMIENTO



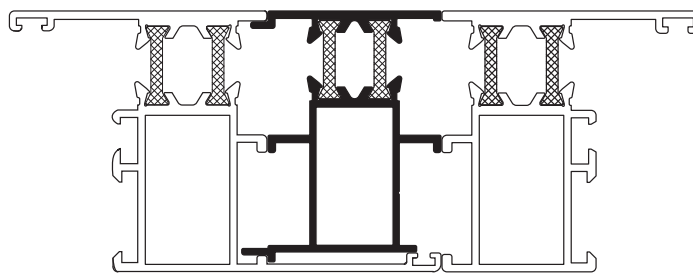
R-13 MARCO SOLAPE ALA 47 MM



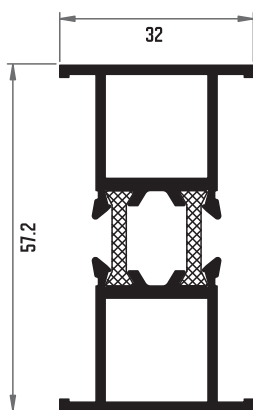
R-14B MARCO CON SOLAPE (GUÍA)



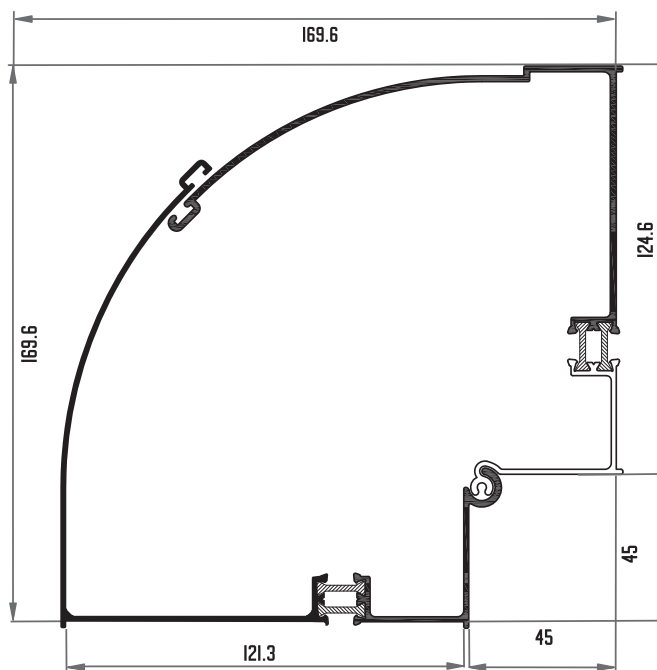
R-10SP SOBREMARCO PERSIANA



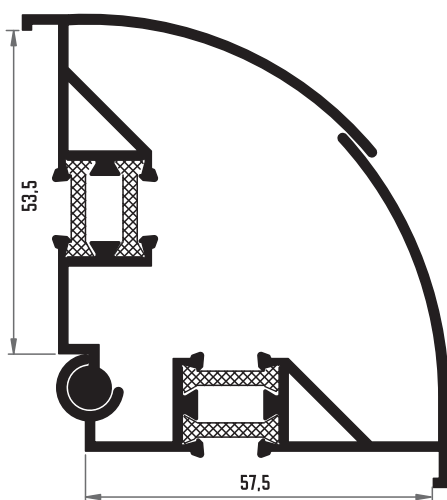
MONTAJE SOBREMARCO



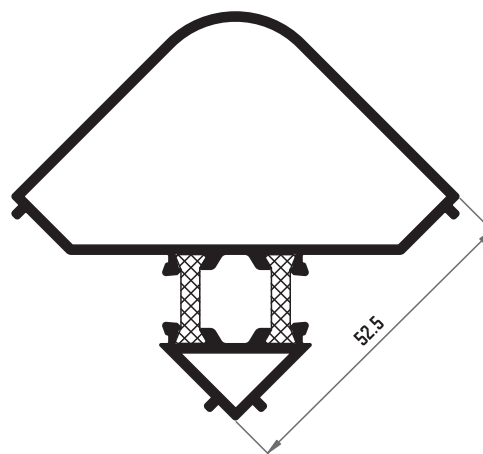
R-III UNIÓN DE MARCOS



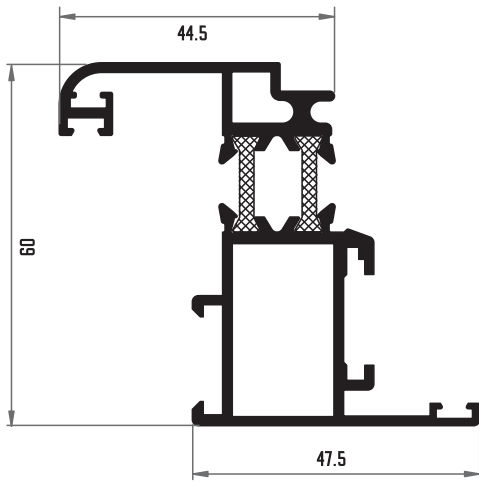
R-115116 ESQUINERO REGULABLE GRANDE



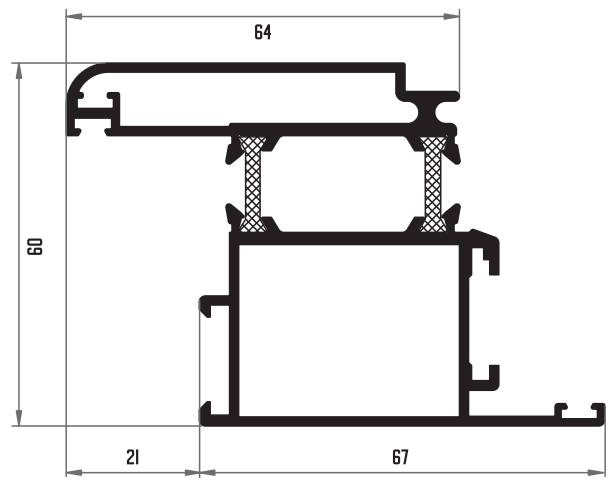
R-120 ESQUINERO REGULABLE



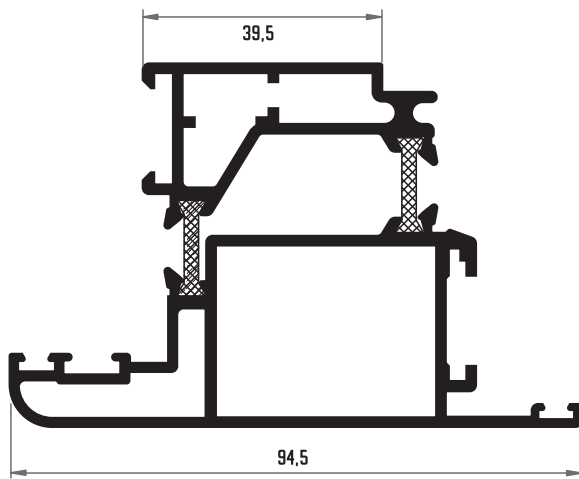
R-34 ESQUINERO FIJO 90º



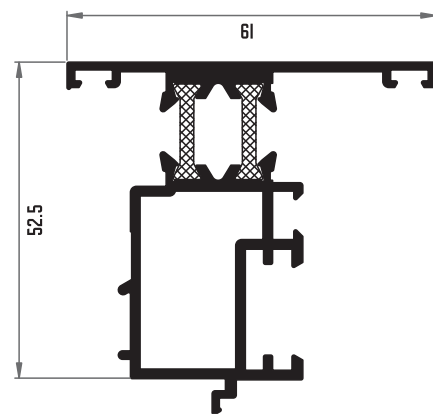
▶▶ R-110 HOJA CURVA ▶▶



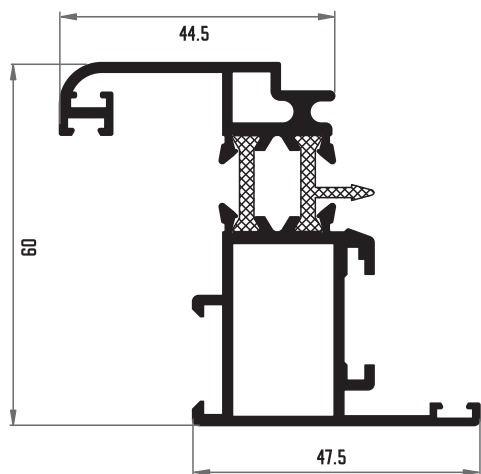
▶▶ R-180 HOJA PORTADA CURVA ▶▶



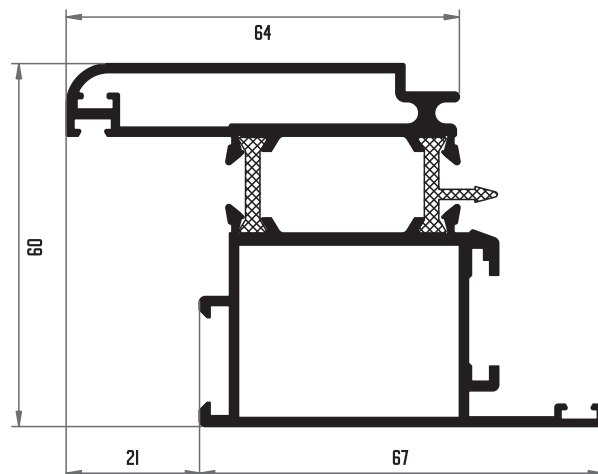
▶▶ R-180E HOJA PORTADA APERTURA EXTERIOR ▶▶



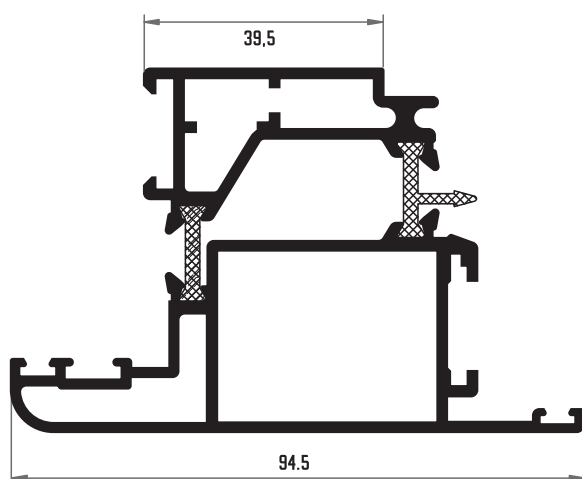
▶▶ R-12 INVERSOR ▶▶



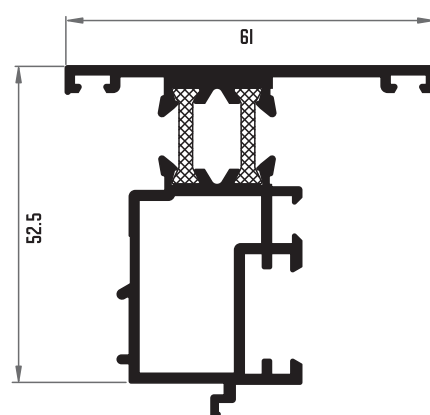
R-15 HOJA CURVA POLIAMIDA T



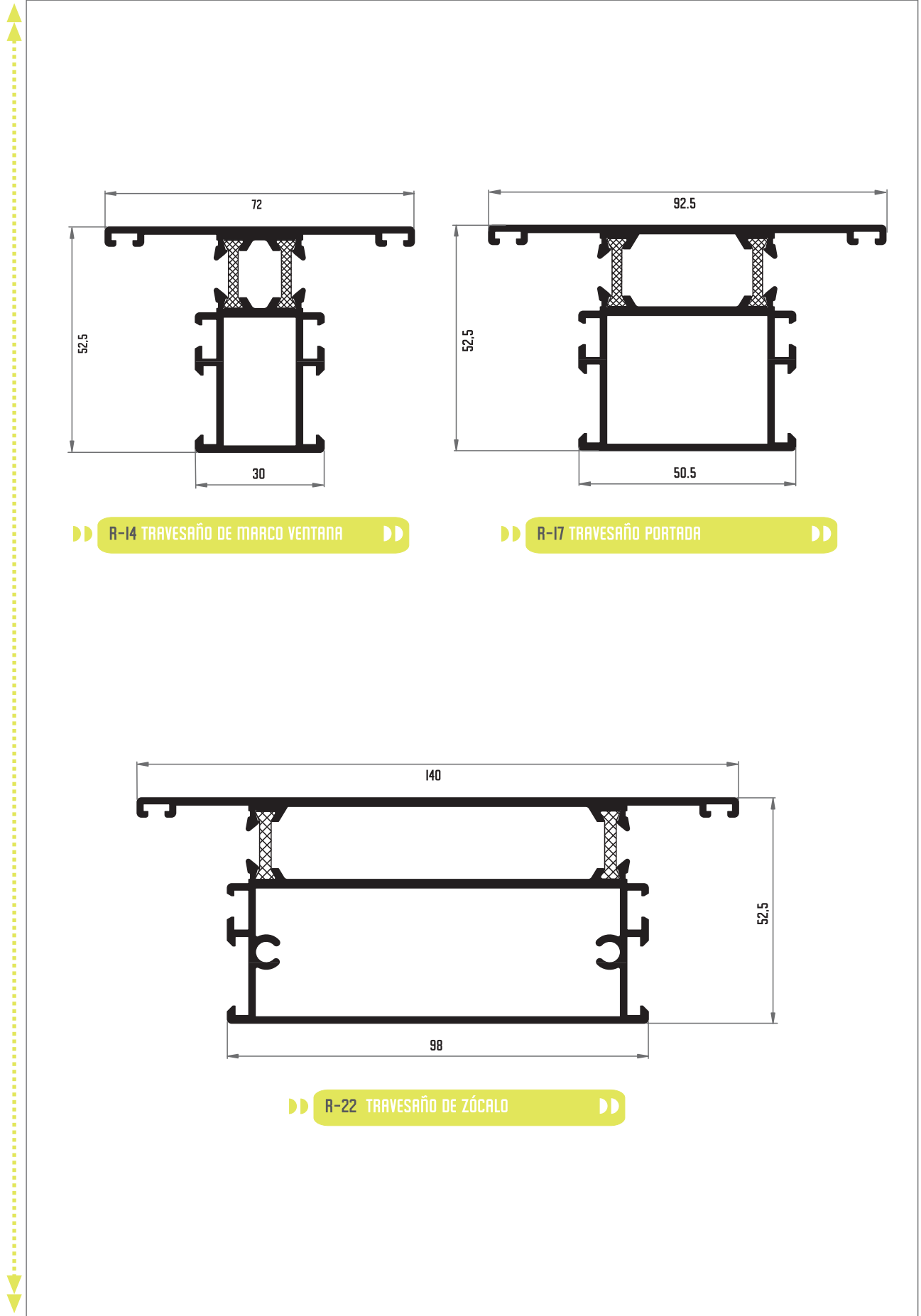
R-18 HOJA PORTADA CURVA POLIAMIDA T

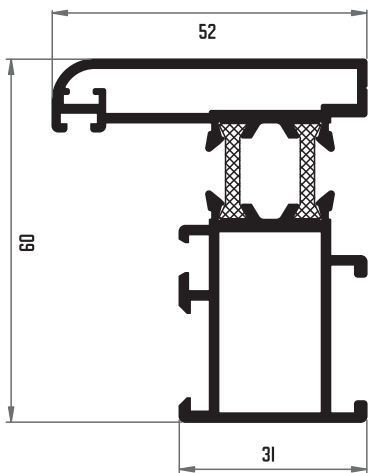


R-18BET HOJA PORT. APERT. EXT. POLIAMIDA T



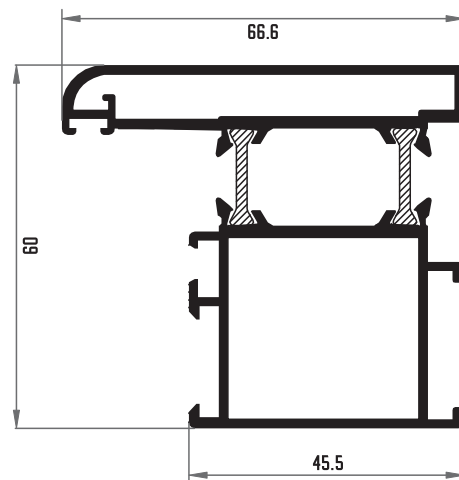
R-12 INVERSOR





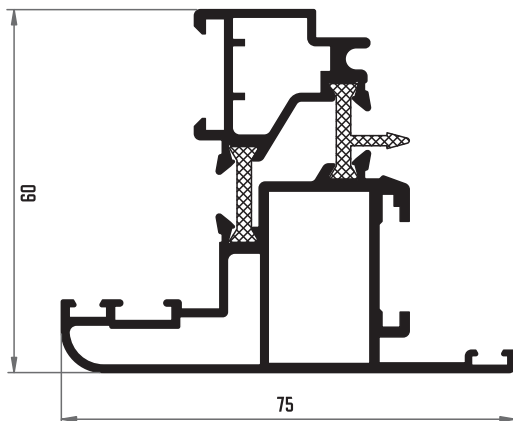
» R-20 MARCO TUBULAR DE 60 »

* BAJO PEDIDO



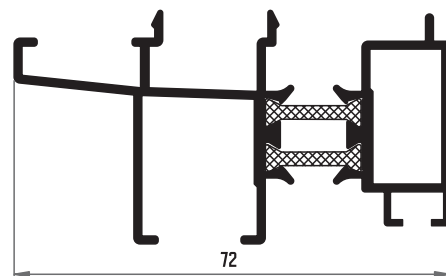
» R-56 MARCO PORTADA TUBULAR »

* BAJO PEDIDO



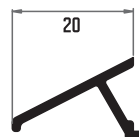
» R-39 HOJA VENTANA APERTURA EXTERIOR »

* BAJO PEDIDO



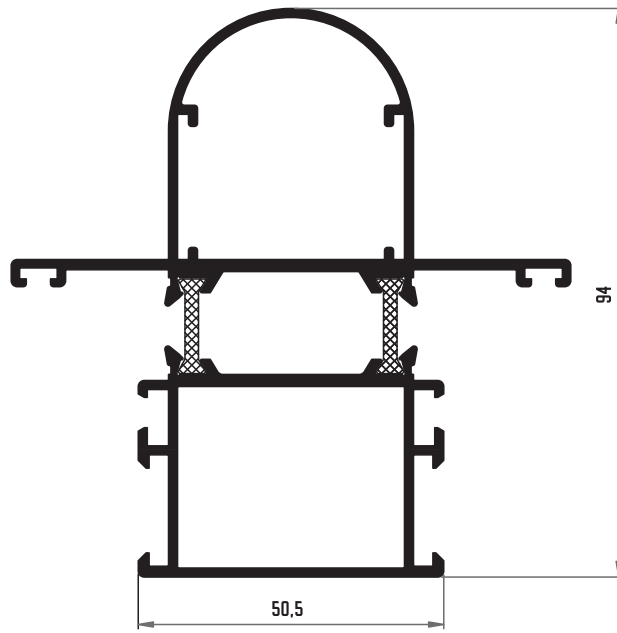
» R-08 CONDENSACIÓN »

* BAJO PEDIDO



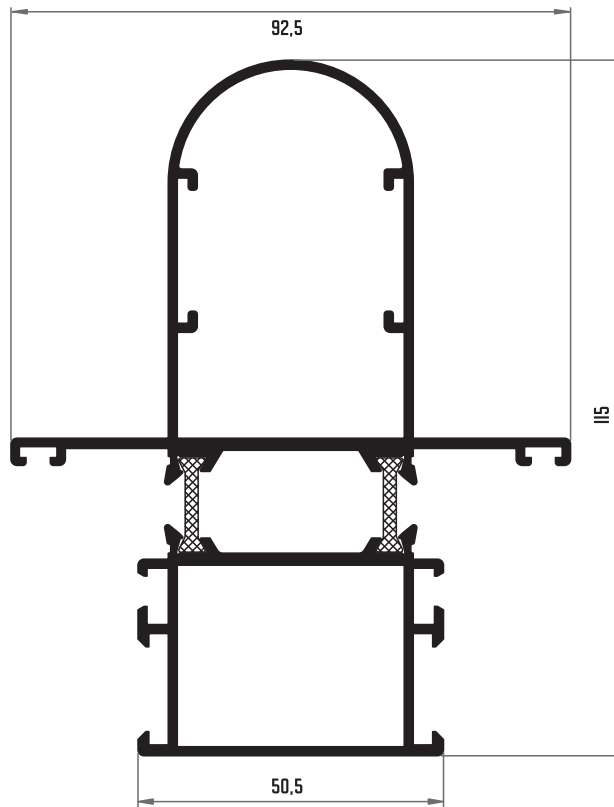
» 058 VIERTERGUAS 20 MM »

* BAJO PEDIDO



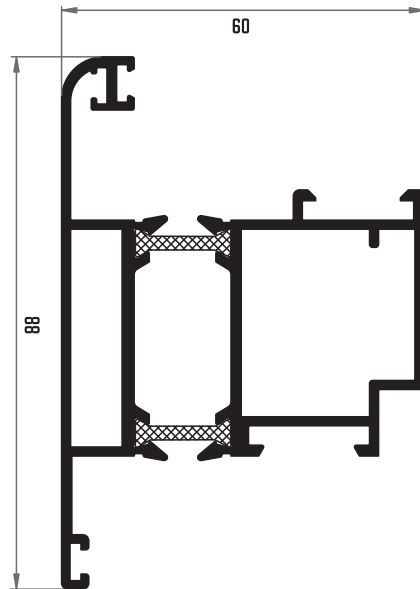
» R-36 TRAVESAÑO REFUERZO 94 MM »

* BAJO PEDIDO



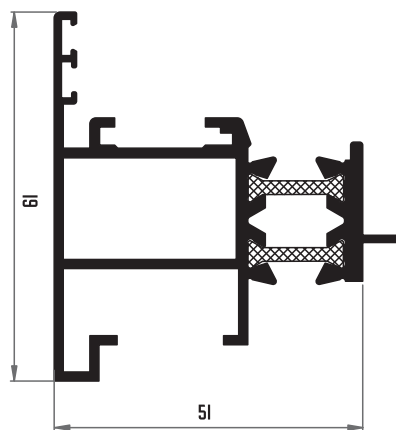
» R-37 TRAVESAÑO REFUERZO 115 MM »

* BAJO PEDIDO



» R-49 HOJA PIVOTANTE »

* BAJO PEDIDO

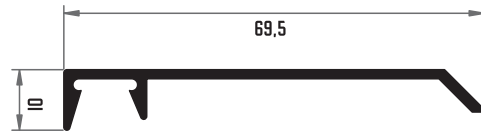


» R-50 GIRO PIVOTANTE (INVERSOR) »

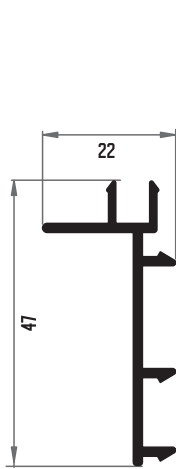
* BAJO PEDIDO



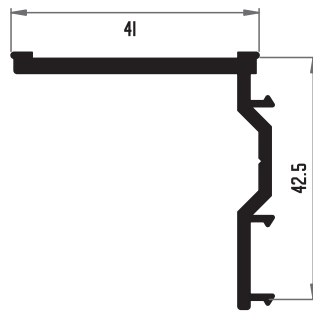
▶▶ 062 JAMBA LISA 37.9 MM ▶▶



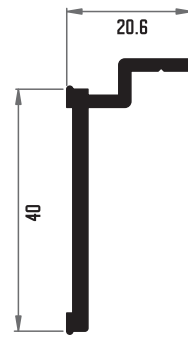
▶▶ 014 JAMBA LISA 69.5 MM ▶▶



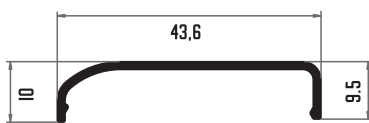
▶▶ 019 ACOPLA PARA JAMBA LISA ▶▶



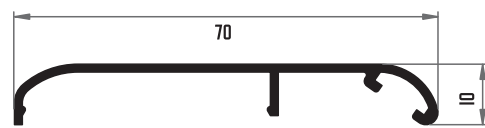
▶▶ 067 ACOPLA JAMBA CURVA ▶▶



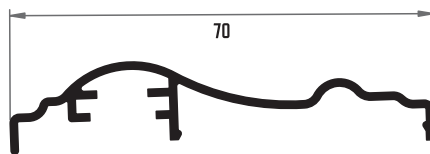
▶▶ 064 ACOPLA DE JAMBA ▶▶



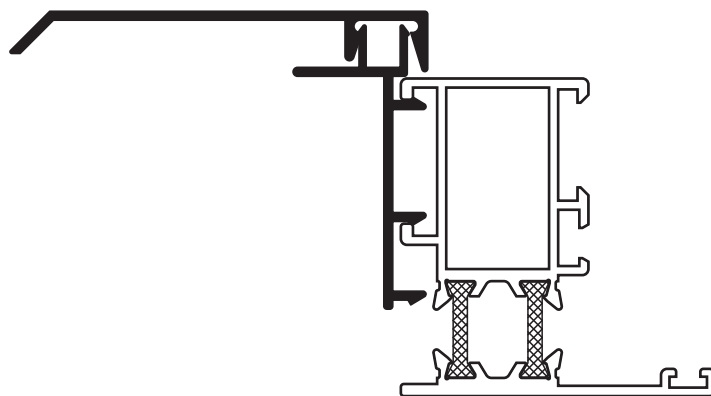
▶▶ 098 JAMBA CURVA 43 MM ▶▶



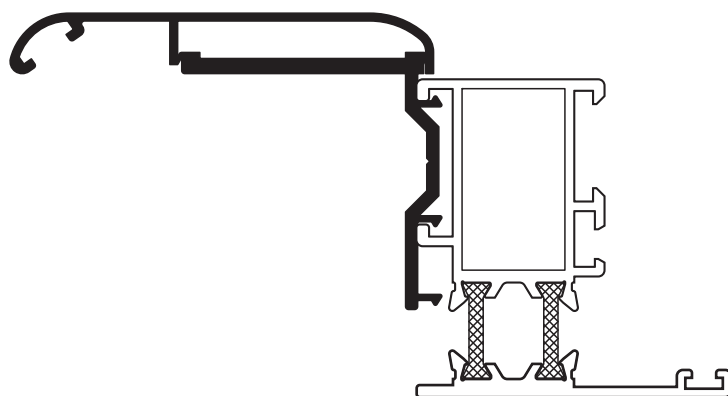
▶▶ 066 JAMBA CURVA 70 MM ▶▶



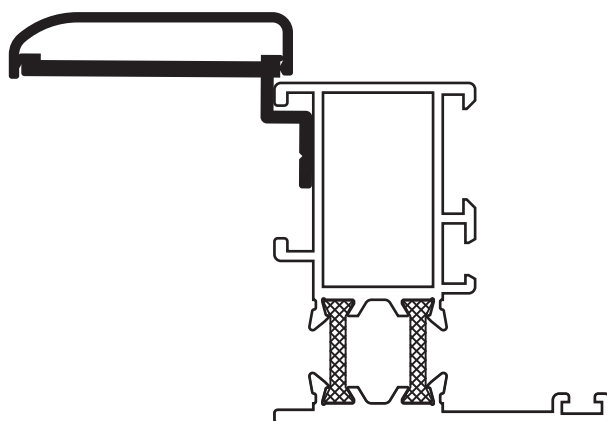
▶▶ 061 JAMBA DECORADA 70 MM ▶▶



▶▶ MONTAJE JAMBA LISA ▶▶

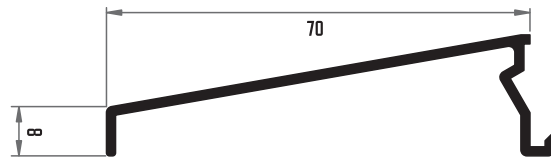


▶▶ MONTAJE JAMBA CURVA ▶▶

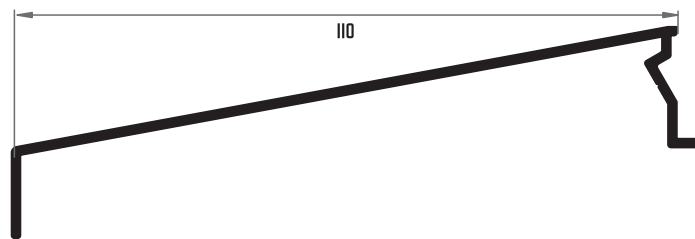


▶▶ MONTAJE JAMBA CURVA ▶▶

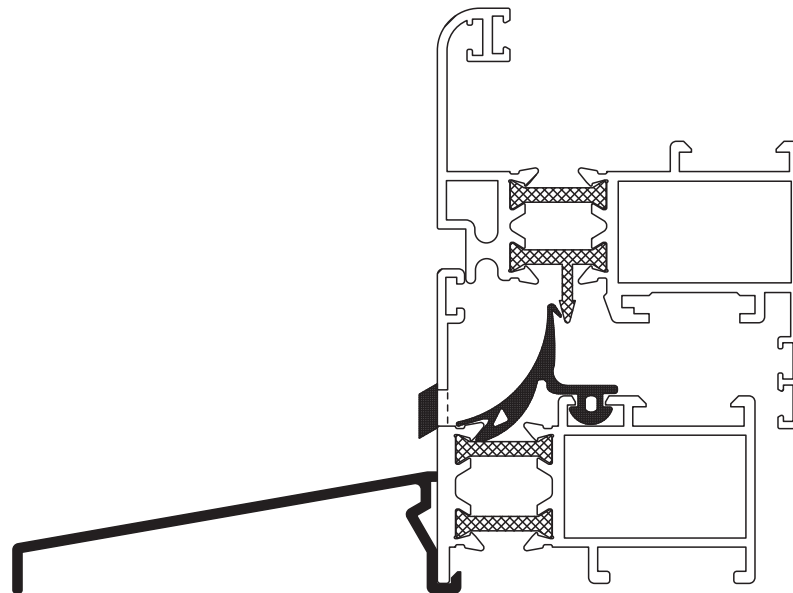
TIPOS					
MEDIDA	RETESTAR	GRAPA	NUDO	LISO	
4 mm					42 mm
11 mm					35 mm
13 mm					33 mm
16 mm					30 mm
21 mm					25 mm
25 mm					21 mm
28 mm					18 mm
29 mm					17 mm
33.5 mm					12.5 mm



▶▶ 017 GOTERÓN 70 MM ▶▶

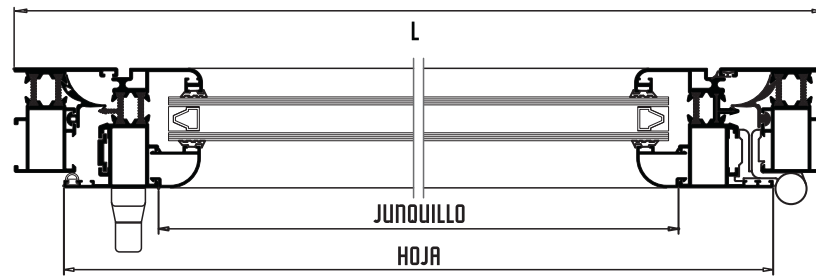


▶▶ 2770 GOTERÓN 110 MM ▶▶

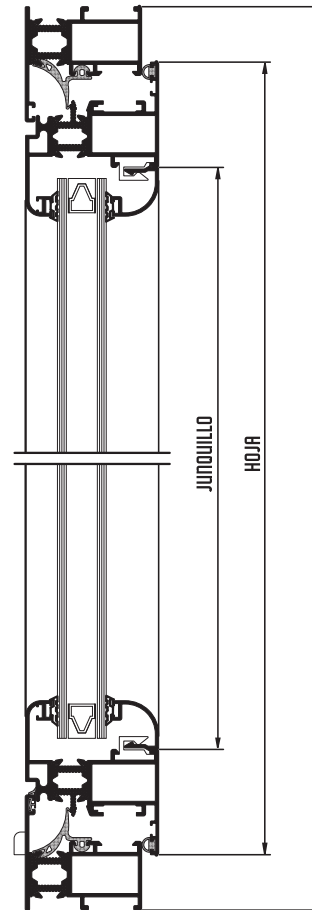
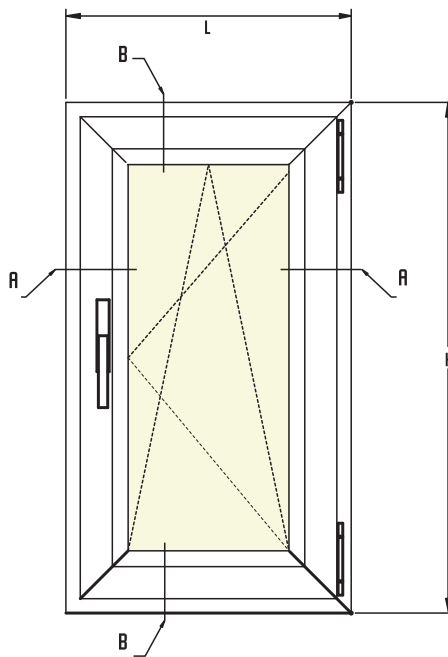


▶▶ MONTAJE GOTERÓN ▶▶

CLASSIC ABISAGRADA DE 1 HOJA CON HOJA CURVA



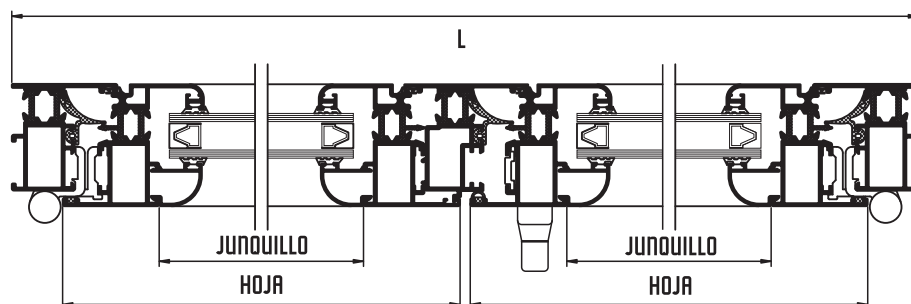
SECCIÓN A-A



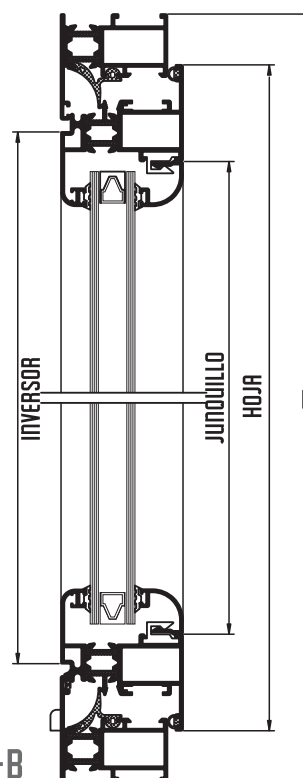
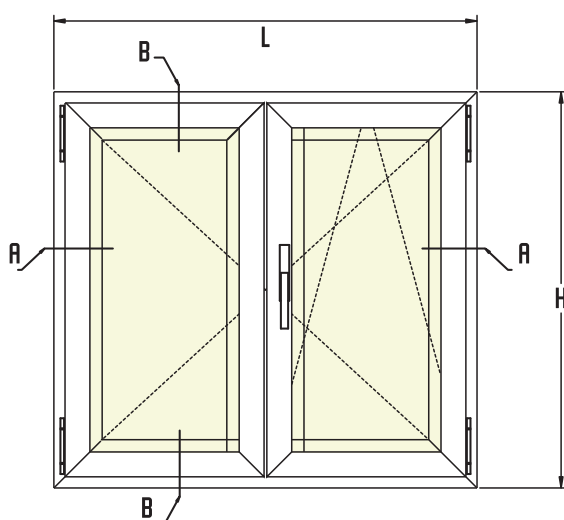
SECCIÓN B-B

CROQUIS	REFERENCIA	DENOMINACIÓN	TIPO DE CORTE	CANTIDAD	MEDIDA
	R-10	MARCO VENTANA		2 2	L H
	R-15	HOJA VENTANA		2 2	L-50 H-50
	030	JUNQUILLO REDONDO 21 MM RETESTAR		2	H-145
	025	JUNQUILLO REDONDO 21 MM GRAPA		2	L-145
	015	PLETINA CREMONA		-	-

▶ CLASSIC ABISAGRADA DE 2 HOJAS CON HOJA CURVA



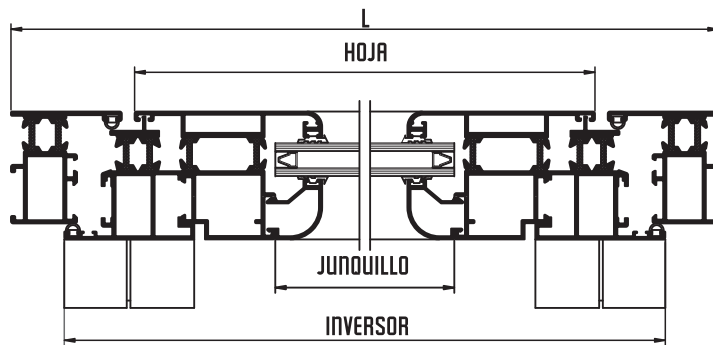
SECCIÓN A-A



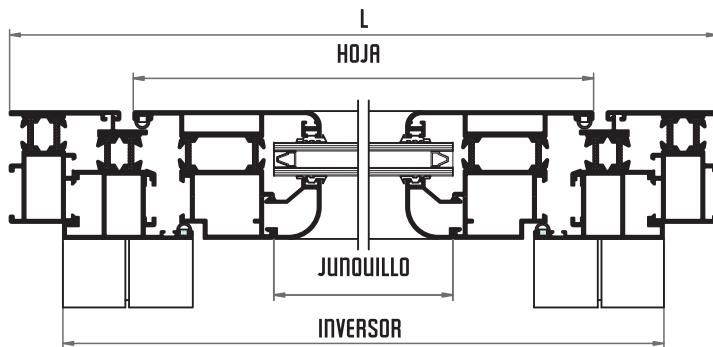
SECCIÓN B-B

CROQUIS	REFERENCIA	DENOMINACIÓN	TIPO DE CORTE	CANTIDAD	MEDIDA
	R-10	MARCO VENTANA		2 2	L H
	R-15	HOJA VENTANA		4 4	L/2-55 H-50
	R-12	INVERSOR		1	H-116
	030	JUNQUILLO REDONDO 21 MM RETESTAR		4	H-145
	025	JUNQUILLO REDONDO CLIP 21 MM GRAPA		4	L/2-122.5
	015	PLETINA CREMONA		-	-

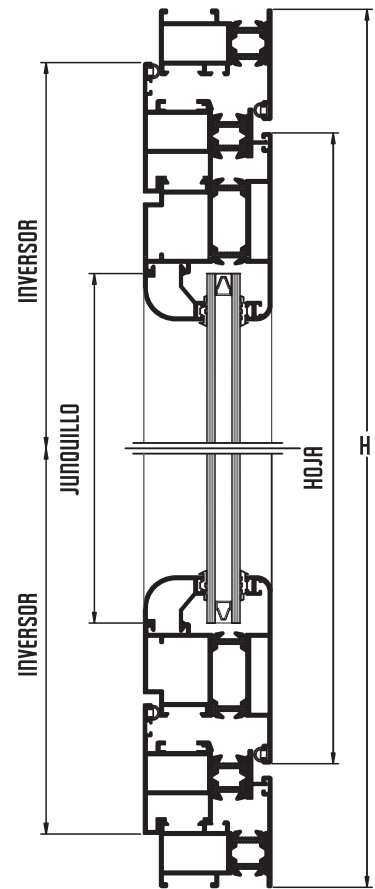
CLASSIC VENTANA PIVOTANTE



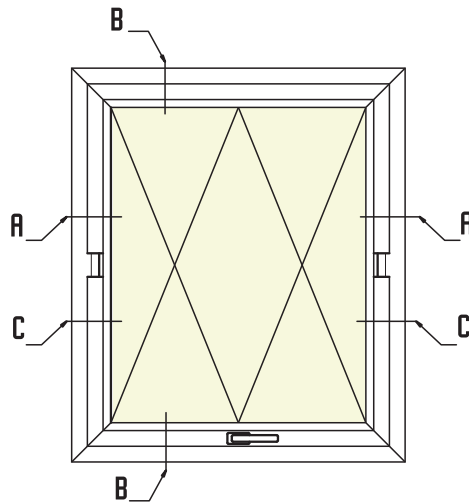
SECCIÓN A-A



SECCIÓN C-C



SECCIÓN B-B



CROQUIS	REFERENCIA	DENOMINACIÓN	TIPO DE CORTE	CANTIDAD	MEDIDA
	R-10	MARCO VENTANA		2 2	L H
	R-49	HOJA		2 (A-A) 2 (B-B) 2 (C-C)	L-116 H-116 L-116
	R-50	INVERSOR		2 (A-A) 2 (B-B) 2 (C-C)	L-50 H/2-50 L-50
	030	JUNQUILLO 21 MM RETESTAR		2 (A-A) 2 (B-B) 2 (C-C)	L-248 H-248 L-248